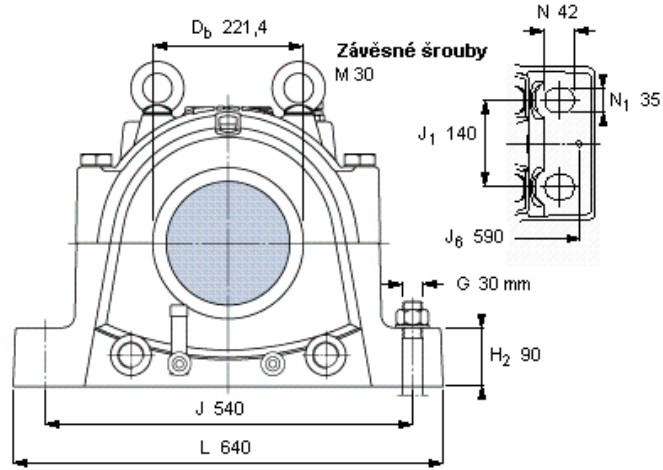
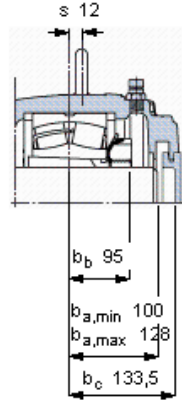
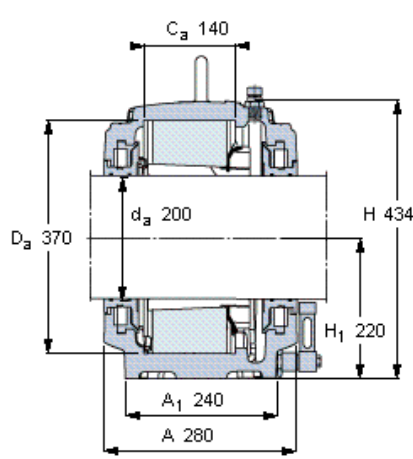


Rozdělená stojatá ložisková tělesa, Velká řada SNL pro ložiska na upínacím pouzdru, s olejovým těsněním

Hřídel da mm <b>200</b>	Náležitá ložiska (základní označení) Soudečkové ložisko	Ložisko CARB	Těleso Základní rozměry				Označení	
			A	L	H	H1	Kompletní těleso s těsněními pro Soudečkové ložisko	Ložisko CARB
			mm				-	
	23144 K	C 3144 K	290	640	434	220	SNL 3144 TURT	SNL 3144 TURA



#### Označení objednávky

##### Těleso se dvěma těsněními

pro soudečkové ložisko  
pro ložisko CARB

SNL 3144 TURT  
SNL 3144 TURA

##### Ložiskové těleso s jedním těsněním a koncovým víkem

pro soudečkové ložisko  
pro ložisko CARB

SNL 3144 ATURT  
SNL 3144 ATURA

#### Odpovídající ložiska a příslušenství SKF

Ložisko	Upínací pouzdro	Stavěcí kroužky
23144 CCK/W33	OH 3144 H	2 FRB 10/370
C 3144 K	OH 3144 HTL	2 FRB 10/370

#### Náhradní těsnění

#### Náhradní koncové víko

TSD 3144 U  
ETS 44 R

#### Hladina oleje [mm]

(od základny dolní části ložiskového tělesa)  
pro soudečkové ložisko  
pro ložisko CARB

min	max
62	71
56	70

#### Šrouby uzávěru

Velikost [mm]	M 24x160
Dopor. utahovací moment [Nm]	350
Max. přípustné zatížení	
F <sub>120°</sub>	760
F <sub>150°</sub>	440
F <sub>180°</sub>	380

#### Odpovídající připojovací šrouby

Velikost [mm]	30
Velikost [in.]	1 1/4
Dopor. utahovací moment [Nm]	1310

#### Rozměry hmoždinky

Průměr (max)	20
Vzdálenost středu J <sub>6</sub>	590

#### Mezní zatížení, těleso [kN]

P <sub>0°</sub>	3100
P <sub>55°</sub>	4000
P <sub>90°</sub>	1900
P <sub>120°</sub>	1400
P <sub>150°</sub>	1300
P <sub>180°</sub>	1600
P <sub>a</sub>	1000

Limit pro P<sub>0°</sub> platí pouze tehdy, když není těleso podpíráno na celé ploše dolní části

